



Manual do Usuário

Monitor LCD Widescreen
OM7000HD FULLHD QUAD

OR0018

Índice

1.	Introdução	4
2.	Garantia.....	4
3.	Suporte e Assistência Técnica	4
4.	Recomendações	5
5.	Especificações Técnicas	7
6.	Descrição das Interfaces Físicas.....	8
6.1	Dimensões.....	8
6.2	Painel Frontal.....	9
6.3	Controle Remoto.....	10
7.	Chicotes e Conexões.....	11
7.1	Código 0018.1005	11
7.2	Código 0018.1007.....	12
8.	Configurações	13
8.1	Brilho	13
8.2	Ajuste de contraste.....	13
8.3	Ajuste de saturação	14
8.4	Reiniciar.....	15
8.5	VCOMDC.....	15
8.6	Linha Guia.....	15
8.7	Espelhamento.....	16
8.8	Opções de câmera.....	16
8.9	Ajuste de idioma.....	17

8.10	Volume	17
8.11	Rotação	18
8.12	Opções de tela azul.....	18
9.	Fale conosco.....	20

1. Introdução

Nossos produtos são fabricados com material de qualidade, alta tecnologia e design inovador, proporcionando maior conforto, segurança e comodidade. Os produtos Orbe complementam e valorizam todos os tipos de veículos. Desejamos que este produto venha proporcionar muita felicidade.

Para garantir o melhor desempenho na instalação e uso do seu produto é importante fazer a leitura deste manual, bem como seguir as instruções e recomendações apresentadas.

Equipe Orbe do Brasil

2. Garantia

Este produto dispõe de 12 (doze) meses de garantia, sendo 03 (três) meses de garantia legal* somados a 09 (nove) meses de garantia adicional. Para maiores informações consulte www.orbedobrasil.com.br.

*De acordo com o código de defesa do consumidor: garantia legal estabelecida na lei ordinária L8078/90 publicada em 09/11/1990 constante de 90 dias contados a partir da emissão da nota fiscal.

3. Suporte e Assistência Técnica

Para maiores informações sobre o funcionamento e/ou instalação deste produto, entre em contato com o nosso departamento de suporte e assistência técnica, através do telefone 0800 600 4947.

4. Recomendações

Antes de instalar e utilizar o produto, familiarize-se com todas as informações contidas neste manual. Guarde-o em local seguro, para que possa utilizá-lo futuramente.

Para evitar choque elétrico ou danos ao aparelho, não permita que nenhum dos itens fiquem úmidos ou molhados. Caso isso aconteça, desligue imediatamente os fios de alimentação. Jamais toque nos cabos de alimentação com as mãos molhadas.



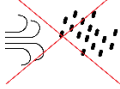
Conserve o aparelho dentro do seu veículo de forma estável, para prevenir lesões corporais ou danos a outros componentes, instale-o a pelo menos 15 cm de distância de outros objetos do mesmo nível.

Nunca exponha o aparelho à excessiva umidade, poeira, fumaça ou diretamente à luz solar. Para prolongar a vida útil do aparelho, procure instalar em local com a menor vibração possível.

Nunca conecte este equipamento diretamente à alimentação de carros, ônibus ou caminhões sem antes verificar a tensão de alimentação, que não pode ser superior à de funcionamento.

Atente-se para a correta conexão da alimentação, afim de evitar inversão de polaridade, o que pode causar danos ao produto, bem como verificar as proteções adequadas a sua tensão de funcionamento.

Para desfrutar do seu produto da melhor forma, é fundamental seguir as recomendações a seguir:

	<p>A instalação e/ou manutenção deste produto deve ser realizada por técnico devidamente capacitado, observado os critérios e requisitos legais de acordo com a NR-10.</p> <p>Nunca abrir o produto devido a risco de choque elétrico, além da possibilidade de danificar o mesmo.</p>
	<p>Certifique-se de instalar o equipamento na tensão adequada conforme as especificações contidas neste documento. Evitar ambientes com temperaturas excessivas. Jamais obstruir as entradas de ar do produto que servem para dissipar o calor gerado durante a operação.</p>
	<p>O armazenamento, manuseio e instalação do produto deve ser de forma a evitar contato com umidade ou gotículas de água, bem como poeira ou produtos similares.</p>

Para maior segurança durante a operação, procure instalar os componentes, cabos e acessórios longe do alcance do motorista e dos passageiros.

Durante a necessidade da substituição de componentes, desligue o aparelho da alimentação.

5. Especificações Técnicas

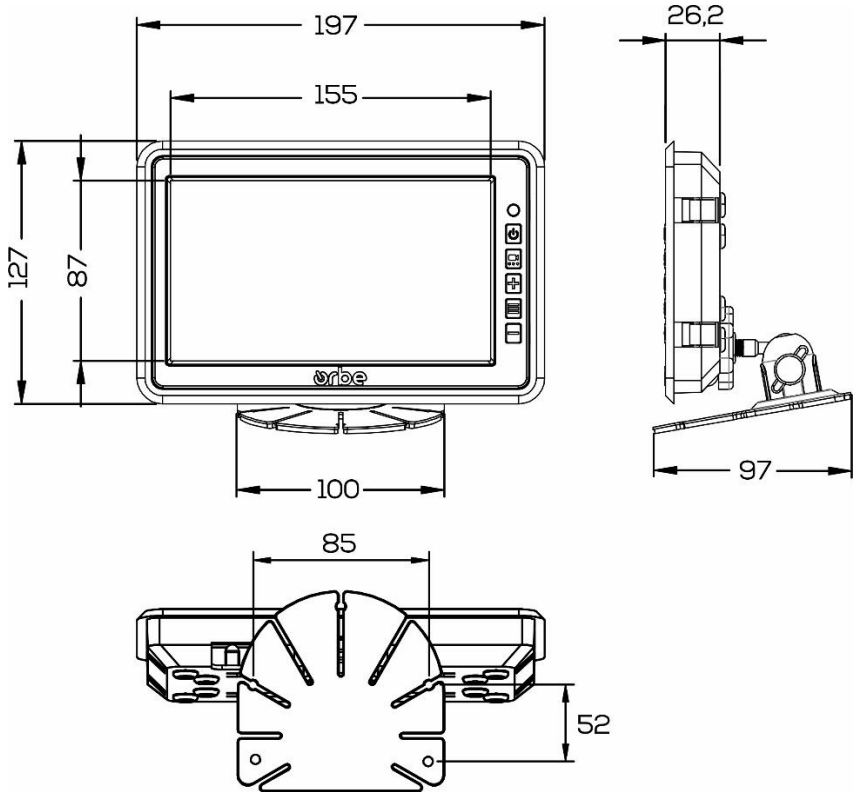
Especificações técnicas do aparelho:

Alimentação	9V ~ 36 V
Resolução	800X480
Consumo	~7,2W
Tecnologia de Iluminação	LED
Compatibilidade de Sistema	NTSC/ PAL
Brilho	250 cd/m ³
Formato da Tela	Widescreen
Temperatura de Operação	-20° ~ 60°C
Peso Aproximado	600 g
Entrada de Vídeo	4
Grau de Proteção	IP20

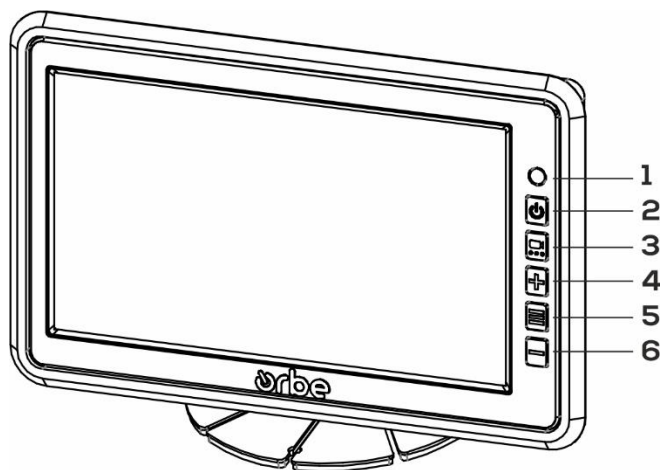
6. Descrição das Interfaces Físicas

6.1 Dimensões

Confira as dimensões produto conforme desenho abaixo:



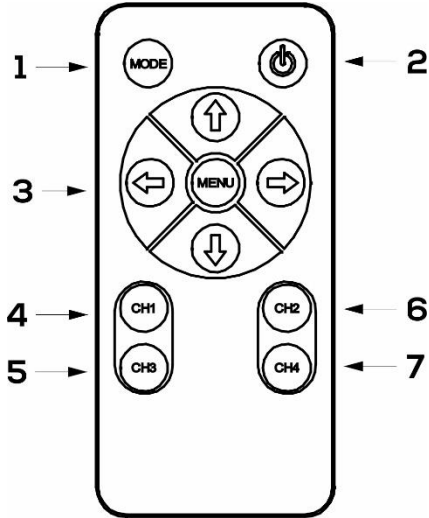
6.2 Painel Frontal



1	Janela de controle remoto	Janela de recepção remota
2	Botão de energia	Pressione para ligar (luz vermelha). E pressione para desligar (luz azul)
3	Botão de vídeo	AV1, AV2, AV3 para alternar as entradas de vídeo.
4	Botão adição analógica	Pressione para adicionar o parâmetro analógico.
5	Botão do menu	Pressione para entrar em menu de instruções. Pressione novamente para fechar o menu.
6	Botão analógica	Pressione para retirar/ diminuir o parâmetro analógico

6.3 Controle Remoto

Confira as funções do controle remoto.



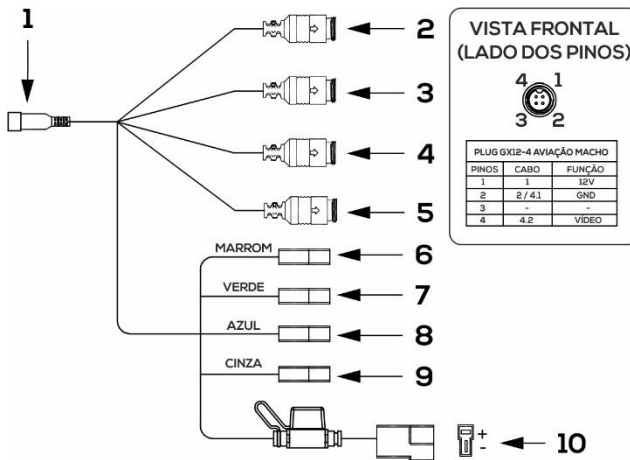
1	Mode (sem função)
2	Liga/desliga
3	Menu e botões de navegação
4	Atalho seleção canal CH1
5	Atalho seleção canal CH3
6	Atalho seleção canal CH2
7	Atalho seleção canal CH4

7. Chicotes e Conexões

Modelos de chicotes e especificações técnicas:

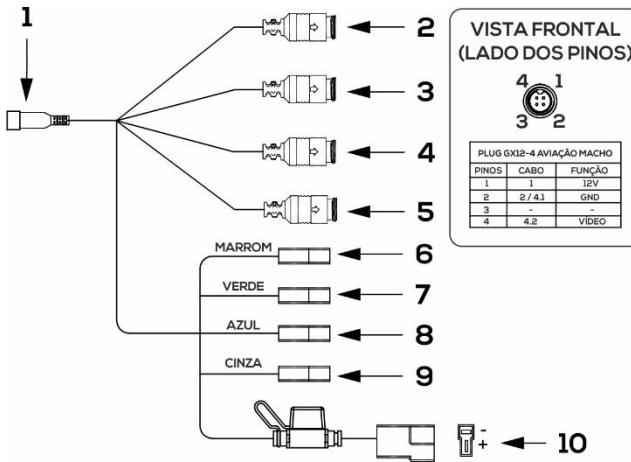
***Sinal:** sinal de 12V para acionamento da câmera que será exibida na tela.

7.1 Código 0018.1005





1. Conector DIN - Pinos com trava
2. M12 - Entrada de video câmera 1
3. M12 - Entrada de video câmera 2
4. M12 - Entrada de video câmera 3
5. M12 - Entrada de video câmera 4
6. Faston terminal macho cabo marrom – Sinal* individual câmera 1
7. Faston terminal macho cabo verde – Sinal* individual câmera 2
8. Faston terminal macho cabo azul – Sinal* individual câmera 3
9. Faston terminal macho cabo cinza – Sinal* individual câmera 4
10. Faston terminal macho - Alimentação: 9 a 36V

7.2 Código 0018.1007



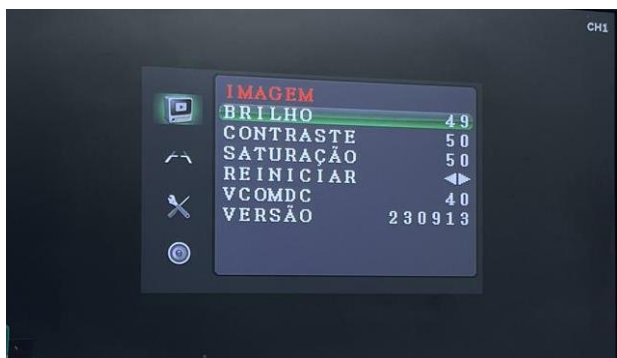
1. Conector DIN - Pinos com trava
2. M12 - Entrada de video câmera 1
3. M12 - Entrada de video câmera 2
4. M12 - Entrada de video câmera 3
5. M12 - Entrada de video câmera 4
6. Faston terminal macho cabo marrom - Sinal* individual câmera 1
7. Faston terminal macho cabo verde - Sinal* individual câmera 2
8. Faston terminal macho cabo azul - Sinal* individual câmera 3
9. Faston terminal macho cabo cinza - Sinal* individual câmera 4
10. Faston terminal macho - Alimentação: 9 a 36V

8. Configurações

Pressione uma vez o botão menu () e use o botão de vídeo () para navegar pelas configurações. Use os botões "+" e "-" para ajustar as funções.

8.1 Brilho

Para ajustar o brilho da tela, pressione o botão menu e selecione a configuração "BRILHO". Após, pressione "+" ou "-" para fazer o ajuste de brilho da tela, se necessário. O valor padrão de fábrica é 50.



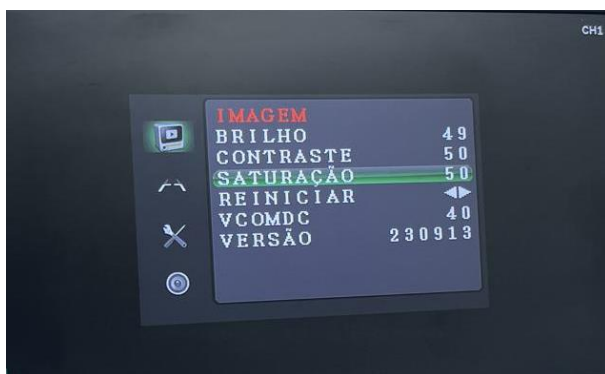
8.2 Ajuste de contraste

Para ajustar o contraste da tela, pressione o botão menu e use o botão de vídeo para selecionar a configuração "CONTRASTE". Após, pressione "+" ou "-" para fazer ajuste de contraste da tela, se necessário. O valor padrão de fábrica é 50.



8.3 Ajuste de saturação

Para ajuste de cores da tela, pressione o botão menu e use o botão de vídeo para selecionar a configuração "SATURAÇÃO". Após, pressione "+" ou "-" para fazer o ajuste de cor da tela, se necessário. O valor padrão de fábrica é 50.



8.4 Reiniciar

Pressione o botão menu e selecione a configuração "REINICIAR". Após pressione "+" ou "-" para configurar o sistema padrão. O reset será somente para brilho, contraste e cor. As outras configurações permanecem sem alteração.



8.5 VCOMDC

Pressione o botão menu e selecione a configuração "BACKLIGHT". Após pressione "+" ou "-" para habilitar ou desabilitar o modo de espera do monitor (monitor fica sem imagem após alguns segundos de habilitar esta função, aguardando a próxima operação).

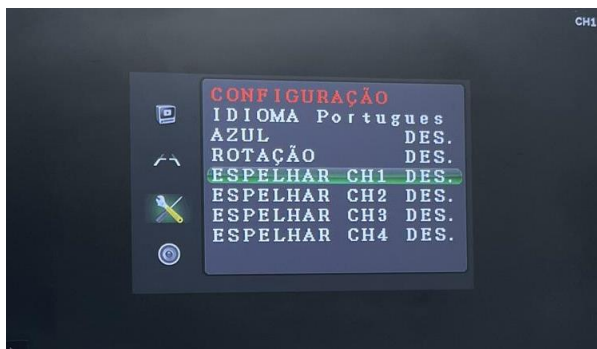
8.6 Linha Guia

Para habilitar a opção de linha guia, pressione o botão menu e use a tecla de vídeo para selecionar a configuração "LINHA CH...". Após pressione "+" ou "-" para habilitar ou desabilitar as linhas guias. As linhas são habilitadas individualmente em cada câmera.



8.7 Espelhamento

Pressione o botão menu e use o botão de vídeo para selecionar a configuração “ESPELHAR CH...”. Após pressione “+” ou “-” para fazer o ajuste da imagem frontal do display. O espelhamento é acionado individualmente por câmera.



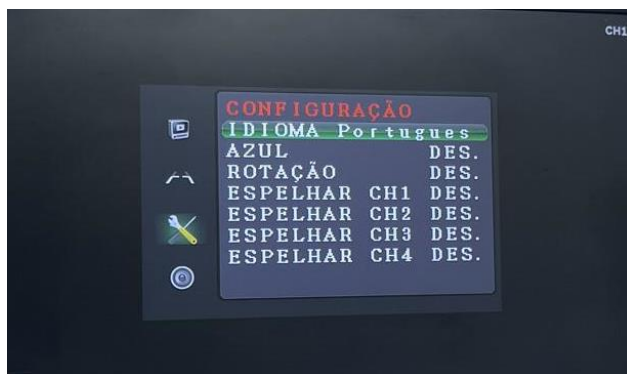
8.8 Opções de câmera

Pressione o botão menu e selecione a configuração “OPÇÕES DE CÂMERA”. Utilize o botão de vídeo para selecionar a câmera desejada, após pressione “+” ou “-” para habilitar ou desabilitar as linhas guias da câmera selecionada.



8.9 Ajuste de idioma

Para ajustar o idioma do dispositivo, pressione o botão menu e selecione a configuração "IDIOMA". Após pressione "+" ou "-" para fazer o ajuste do idioma, conforme desejado. O idioma padrão é português.



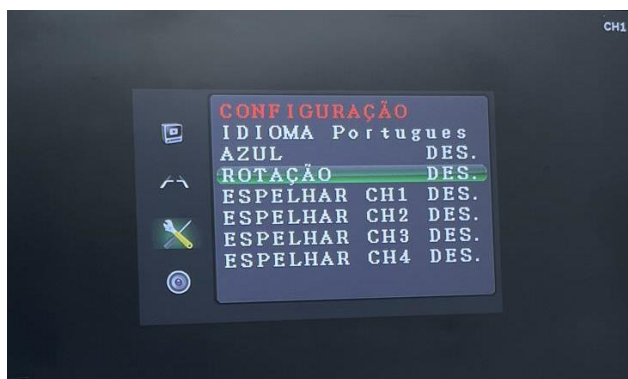
8.10 Volume

Pressione o botão menu e selecione a configuração "VOLUME". Após pressione "+" ou "-" para configurar o volume do aparelho.



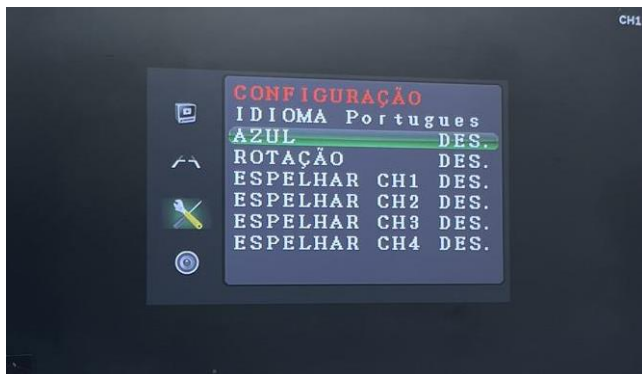
8.11 Rotação

Pressione o botão menu e use o botão de vídeo para selecionar a configuração "ROTAÇÃO". Após pressione "+" ou "-" para fazer a rotação da imagem do aparelho.



8.12 Opções de tela azul

Pressione o botão menu e selecione a configuração "AZUL". Utilize o botão de vídeo para selecionar a opção, após pressione "+" ou "-" para habilitar ou desabilitar a opção de tela azul.



9. Fale conosco

ESCRITÓRIO COMERCIAL

Rua Bolivar Pedrotti Melgare, 470

Bairro Interlagos

CEP: 95052-100

Caxias do Sul – RS

(54) 3229.1400 / 3025.4947

Assistência: 0800 600 4947

CENTRO DE DISTRIBUIÇÃO

Rodovia BR 280, n° 1881

Bairro Porto Grande

CEP: 89245-000

Araquari – SC

Acesse: www.orbedobrasil.com.br

Orbe

ORBE DO BRASIL ACESSÓRIOS
AUTOMOTIVOS LTDA

0800 600 4947

Rod. BR 280, KM 30, 1881

CEP: 89245-000

Araquari – SC

www.orbedobrasil.com.br