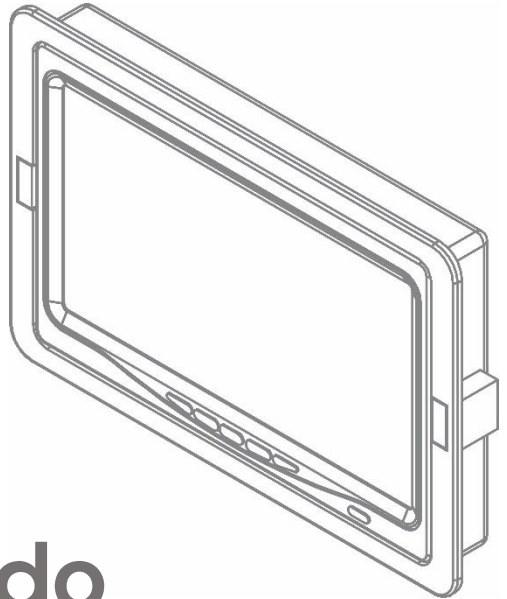


Orbe



Manual do Usuário

MONITOR LCD 7" OM700

OR0700

Índice

1. Introdução.....	3
2. Garantia.....	3
3. Suporte e Assistência Técnica.....	3
4. Recomendações.....	4
5. Recomendações de Segurança.....	5
6. Especificações Técnicas.....	6
7. Painel Frontal.....	6
8. Características Físicas.....	7
9. Avisos.....	8
10. Fale Conosco.....	8

1. Introdução

Nossos produtos são fabricados com material de qualidade, alta tecnologia e design inovador, proporcionando maior conforto, segurança e comodidade. Os produtos Orbe complementam e valorizam todos os tipos de veículos. Desejamos que este produto venha proporcionar muita felicidade.

Para garantir o melhor desempenho na instalação e uso do seu produto é importante fazer a leitura deste manual, bem como seguir as instruções e recomendações apresentadas.

Equipe Orbe do brasil

2. Garantia

Este produto dispõe de 12 (doze) meses de garantia, sendo 03 (três) meses de garantia legal* somados a 09 (nove) meses de garantia adicional. Para maiores informações consulte www.orbedobrasil.com.br.

*De acordo com o código de defesa do consumidor: garantia legal estabelecida na lei ordinária L8078/90 publicada em 09/11/1990 constante de 90 dias contados a partir da emissão da nota fiscal.

3. Suporte e Assistência Técnica

Para maiores informações sobre o funcionamento e/ou instalação deste produto, entre em contato com o nosso departamento de suporte e assistência técnica, através do telefone 0800 600 4947.

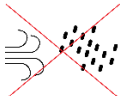
4. Recomendações

Antes de instalar e utilizar seu Monitor OM700, familiarize-se com todas as informações contidas neste manual. Guarde-o em local seguro, para que possa utilizá-lo futuramente.

- Para evitar choque elétrico ou danos ao aparelho, não permita que nenhum dos itens fiquem úmidos ou molhados. Caso isso aconteça, desligue imediatamente os fios de alimentação.
- Conserve o aparelho dentro do seu veículo de forma estável, para prevenir lesões corporais ou danos a outros componentes.
- Nunca exponha o Monitor OM700 à excessiva umidade, poeira, fumaça ou diretamente à luz solar.
- Nunca conecte este equipamento diretamente à alimentação de carros, ônibus ou caminhões sem antes verificar a tensão de alimentação, que não pode ser superior à de funcionamento.
- Sempre presente atenção na conexão de alimentação para evitar inversão de polaridade. Isso pode causar danos severos ao equipamento.
- Nunca tente reparar você mesmo, procure um técnico autorizado.
- Para maior segurança, o motorista nunca deve assistir ou operar os controles da Interface Touch enquanto dirige.

5. Recomendações de Segurança

Para desfrutar do seu produto da melhor forma, é fundamental seguir as recomendações a seguir:

	<p>A instalação e/ou manutenção deste produto deve ser realizada por técnico devidamente capacitado, observado os critérios e requisitos legais de acordo com a NR-10. Tensão de trabalho 9~16Vcc. Nunca abrir o produto devido a risco de choque elétrico, além da possibilidade de danificar o mesmo.</p>
	<p>Certifique-se de instalar o equipamento na tensão adequada conforme as especificações contidas neste documento. Evitar ambientes com temperaturas excessivas. Jamais obstruir as entradas de ar do produto que servem para dissipar o calor gerado durante a operação.</p>
	<p>O armazenamento, manuseio e instalação do produto deve ser de forma a evitar contato com umidade ou gotículas de água, bem como poeira ou produtos similares.</p>

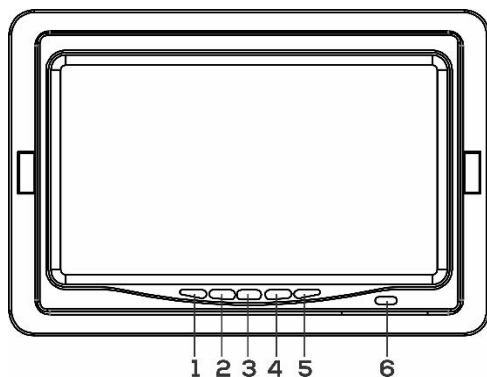
6. Especificações Técnicas

Especificações técnicas do aparelho:

Alimentação	9~16 V
Consumo Máximo	4W
Resolução	800 x 480
Tecnologia de Iluminação	LED
Compatibilidade de Sistema	NTSC/PAL
Brilho	250CD/M
Formato da Tela	Widescreen
Entrada de Vídeo	2
Temperatura de Operação	-20° ~ 60°C
Grau de Proteção	IP20
Peso Aproximado	600g

7. Painel Frontal

No painel frontal estão localizados os botões de ajustes.



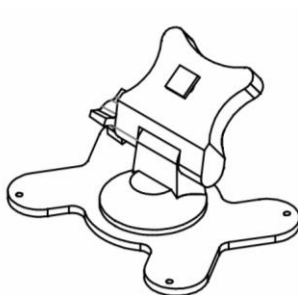
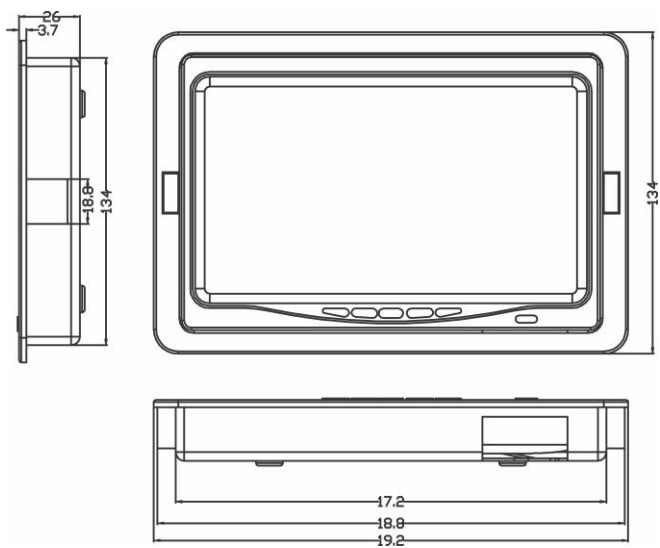
1	
2	
3	
4	
5	
6	

8. Características Físicas

Cor: Preta

Carçaça: Plástica

Suporte: Metálico



9. Avisos

As informações e imagens aqui contidas podem sofrer alterações sem aviso prévio.

10. Fale Conosco

ESCRITÓRIO COMERCIAL

Rua Bolívar Pedrotti Melgare, 470

Bairro Interlagos

CEP: 95052-100

Caxias do Sul – RS

(54) 3229.1400 / 3025.4947

Assistência: 0800 600 4947

CENTRO DE DISTRIBUIÇÃO

Rodovia BR 280, n° 1881

Bairro Porto Grande

CEP: 89245-000

Araquari – SC

Acesse: www.orbedobrasil.com.br

Orbe

ORBE DO BRASIL ACESSÓRIOS
AUTOMOTIVOS LTDA

0800 600 4947

Rod. BR 280, KM 30, 1881

CEP: 89245-000

Araquari – SC

www.orbedobrasil.com.br
